

## BVS132D

### 130萬像素紅外防暴半球型SDI 攝像機

#### 產品概述

BVS132D 130萬像素紅外防暴半球型SDI 攝像機，採用 1/3" 1.3MP Ultra Low Lux 圖像傳感器。BAVONO 高清 SDI 攝像機採用了當前最先進的感光器，從而使圖像細節可以呈現的更加清晰，更加細膩。支援 OSD 菜單設置，金屬海螺外殼設計，體積小，堅固耐用。高亮度紅外燈，有效距離高達25-30米。適合廣泛應用於銀行、珠寶店、賭場、軍隊、車站、監獄、停車場、加油站等場所，防護等級高達 IP65，適合室外長期使用，是安防工程項目的首選攝像機。

#### SDI (Serial Digital Interface)

SDI 監控產品簡單的說是模擬監控產品的高清化。在達到與網絡監控產品同樣高清的同時，不會出現網絡監控畫面延時問題，適合對高清實時畫質要求高的場所。其信號傳輸方式和模擬監控系統相同，也是同軸電纜傳輸，其系統架構也和模擬監控系統一樣，這樣從已有的模擬監控系統轉高清系統時，無需重新佈線，也無需對施工人員和系統操作人員進行培訓，減少時間和人力成本。

#### 超強夜視效果

一般情況下，人眼是很難看清黑暗環境下的影像的。人的眼睛能看到的可見光按波長從長到短排列依次為紅橙黃綠青藍紫。比紫光波長更短的光叫紫外線，比紅光波長更長的光叫紅外線，人的肉眼是看不到紅外線的。紅外攝像機可使紅外線經物體反射後進入鏡頭進行成像，即此時可拍攝到黑暗環境下肉眼看不到的影像。BAVONO 紅外攝像機採用高亮度紅外燈，夜視效果高出普通紅外燈水平一倍，且使用壽命更長。

#### 電子快門

電子快門技術，此功能可以將快速移動的物體看清楚。數值越高，看清楚的程度越大。

#### 精準白平衡

有時，室內燈光下的物體顏色與陽光下見到的有所不同，這是由於不同光線下色彩的溫度不同造成的，人眼能適應色溫的變化，所以白色看起來仍然是白色，攝像機不能同樣的適應，所以光線發生改變後拍出來的白色就會變色。BAVONO 攝像機具有完美的自動/手動白平衡功能，可以在所有環境下保證物體點色彩的準確性，不需要再次設置圖像顏色。

#### 強光遮罩

BAVONO 攝像機具有強光遮罩功能，在強光環境下，開啟強光遮罩功能，可以選擇性的遮擋住刺眼的強光部份，以便更好地看清強光旁邊的物體影像。如夜晚開啟強光遮罩，可以遮擋住車燈及周圍強光，方便看清車牌。

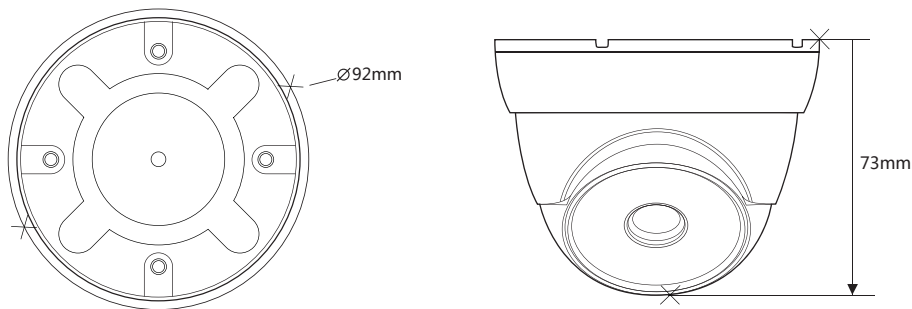
#### 主要特點

- ▶ 1/3" 1.3MP Ultra Low Lux 圖像傳感器
- ▶ 130 萬高清畫質
- ▶ 高靈敏度，最低照度要求僅 0.001 Lux / F1.2, 0 Lux (IR On)
- ▶ 48顆紅外燈，紅外燈有效距離達到 25-30 米
- ▶ 支援隱私遮擋
- ▶ 支援 OSD 菜單控制
- ▶ IP65 防護等級
- ▶ 支援電源：DC 12V



1/3" 1.3MP Ultra Low Lux	1.3 MP	0.001 Lux / F1.2	25-30m	IP65	OSD
Image Sensor	Resolution	Min. Illumination	IR Range	Protection Rating	Menu

## 結構圖



## 產品規格

型號	BVS132D
視頻制式	NTSC / PAL
圖像傳感器	1/3" 1.3MP Ultra Low Lux
總像素	1280 (H) x 1028 (V)
有效像素	1280 (H) x 720 (V)
最大圖像傳輸速率	720P / 60fps
同步系統	內同步/行鎖定
掃描系統	Progressive
最低照度	0.001 Lux / F1.2, 0 Lux (IR On)
IR LED	48顆
IR LED 燈有效距離	25-30米
視頻訊噪比	>52dB
OSD 菜單	英文
隱私遮擋	支援
日夜轉換	自動 / 黑白 / 彩色 / EXT
背光補償	級別設定 (0 - 16)
電子快門	1/50s~1/3000s
閃爍頻率	關 / 50Hz / 60Hz
鏡射 / 翻轉	開 / 關
自動增益控制	低 / 高 / EXT
白平衡	手動 / 自動 / 室內 / 室外
鏡頭	3.6mm
防護等級	IP 65
電壓	DC12V
消耗功率	1.6W 以下
工作溫度	-20°C~ + 70°C
工作濕度	90% 以下
外殼材料	金屬
尺寸(mm)	92(Ø) X 73(H)
重量(g)	380

## 配件

型號	照片	詳情
BVS-RP101		1路 高清SDI 中繼器 * 傳輸: 1路輸入 / 1路輸出 * 視頻: 1080P/1080i/720P * 最大傳輸距離: 150m * 電源: DC 12V
BVS-FB101		1路 高清SDI 視頻光端機 * 傳輸: 1路輸入 / 1路輸出 * 最大傳輸距離: 20km * 電源: DC 12V
RG59		視頻同軸線 * 最大傳輸距離: 80米
3C-2V		視頻同軸線 * 最大傳輸距離: 70米